

# Haci

HAIER AIR CONDITIONERS

## Manuale di installazione

**Modello:** Barriere d'aria

---

HACI BDA 600T

HACI BDA 900T

HACI BDA 1200T

HACI BDA 1500T

- Si prega di leggere il presente manuale prima di installare e utilizzare la barriera d'aria
- Conservare il presente manuale per ogni futura evenienza.

**Haier A/C (Italy) Trading S.p.A.**

Via Marconi, 96

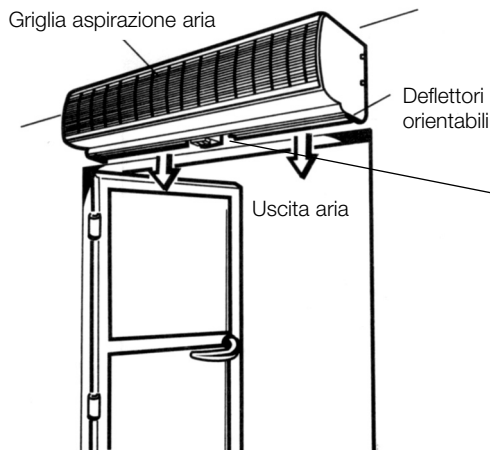
31020 Revine Lago TV - Italy

Tel. +39 0438 562511

Fax +39 0438 562590

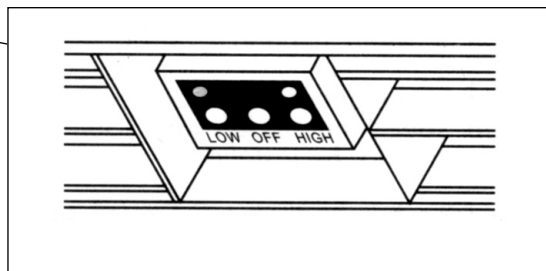
[www.haci.it](http://www.haci.it) - [info@haci.it](mailto:info@haci.it)

IST HA036 Rev. 00-2005



## DENOMINAZIONE DEI COMPONENTI

Pannello ricezione segnali dal telecomando

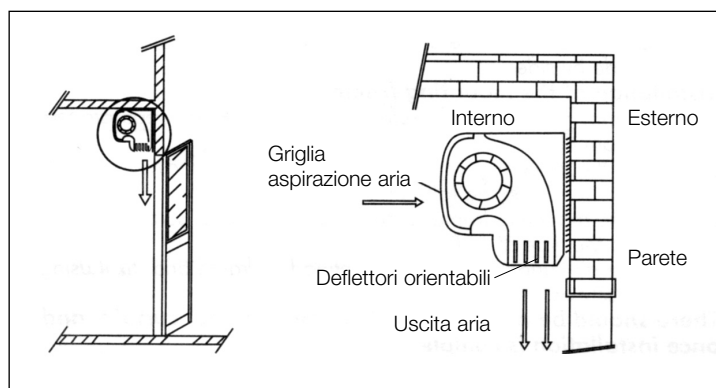


## FUNZIONAMENTO

La barriera d'aria è stata ideata per tenere separate tra loro l'aria esterna e l'aria interna della stanza, anche se la porta o la finestra sono lasciate aperte. Eliminando lo scambio d'aria con l'esterno, si riducono notevolmente i costi per il riscaldamento o il condizionamento.

L'unità viene installata lungo l'intera lunghezza del lato superiore della porta esterna (o finestra).

L'aria interna viene aspirata dal ventilatore attraverso la griglia di aspirazione e spinta fuori verso il basso: in questo modo, il continuo flusso d'aria forma una vera e propria "barriera" invisibile, dal soffitto al pavimento.

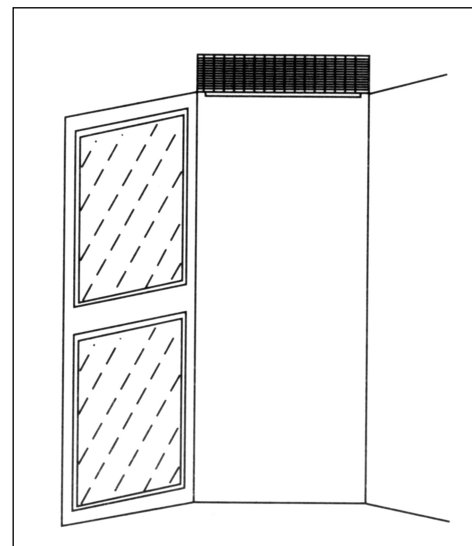


## SCELTA DEL MODELLO

La lunghezza della barriera d'aria deve coincidere con l'ampiezza della porta (o finestra) sopra la quale deve essere installata. In caso di porte molto ampie, è possibile appendere delle tende ai lati, per coprire tutta l'ampiezza dell'apertura.

Per garantire prestazioni ottimali, l'uscita aria della barriera deve essere posizionata esattamente in corrispondenza della parte superiore della porta, e la velocità del flusso d'aria a livello del pavimento deve essere pari a 1,5-2,5 m/s.

- Con un'altezza di 3,5-4 metri, installare un modello dotato di ventilatore da 150mm.
- Con un'altezza di 2,5-3 metri, installare un modello dotato di ventilatore da 90mm.



## INSTALLAZIONE

### Luogo di installazione

- La barriera d'aria deve essere installata all'interno della stanza, su una parete solida e non soggetta a vibrazioni.
- Non installare l'apparecchio in luoghi molto umidi o luoghi raggiungibili da spruzzi d'acqua. Se possibile, evitare anche luoghi esposti alla luce solare diretta.
- Se la porta è più ampia rispetto alla barriera d'aria, è possibile installare due o più unità una in fianco all'altra.

### Installazione della dima di montaggio

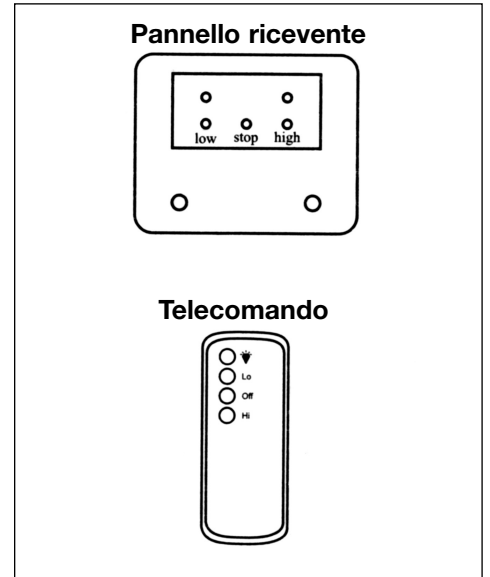
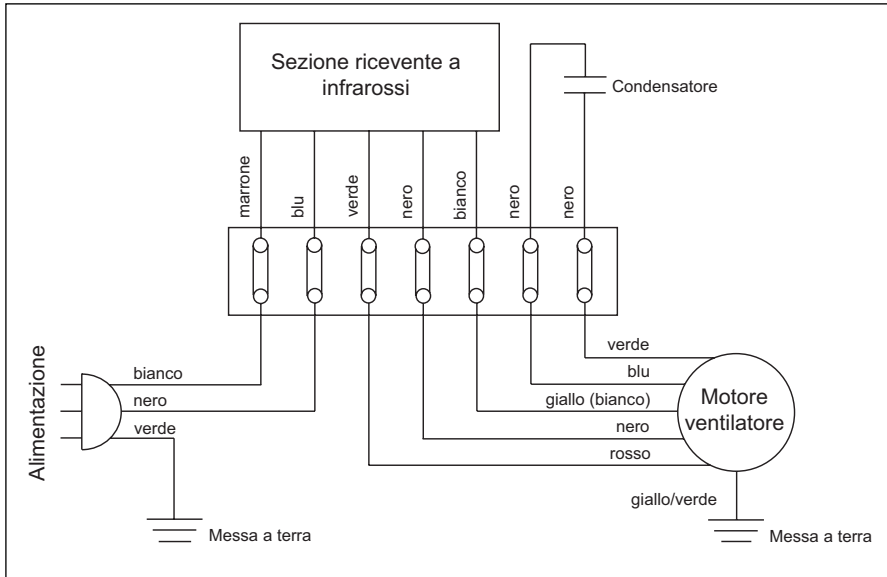
1. Dopo aver rimosso l'unità dall'imballo, staccare la dima di montaggio dall'apparecchio.
2. Posizionare la dima di montaggio perfettamente a livello e praticare i fori sulla parete.
3. Fissare la dima di montaggio alla parete per mezzo di viti e tasselli adatti.
4. Agganciare la barriera d'aria alla dima e fissarla con apposite viti.

*Non ci deve essere alcuno spazio tra la barriera d'aria e la parete una volta completata l'installazione.*

## AVVIO DELL'APPARECCHIO

- A installazione completata, collegare il cavo dell'alimentazione alla rete elettrica 230V: la barriera d'aria è dotata di un cavo a tre fili (fase, neutro, messa a terra) che deve essere collegato all'alimentazione principale.
- Installare un magnetotermico di protezione o un fusibile sulla linea a monte dell'apparecchio.
- Quindi eseguire il test di funzionamento, usando la velocità ventilatore corretta in rapporto alla distanza dal pavimento.
- Non avviare o arrestare l'apparecchio inserendo o tirando la spina di alimentazione.

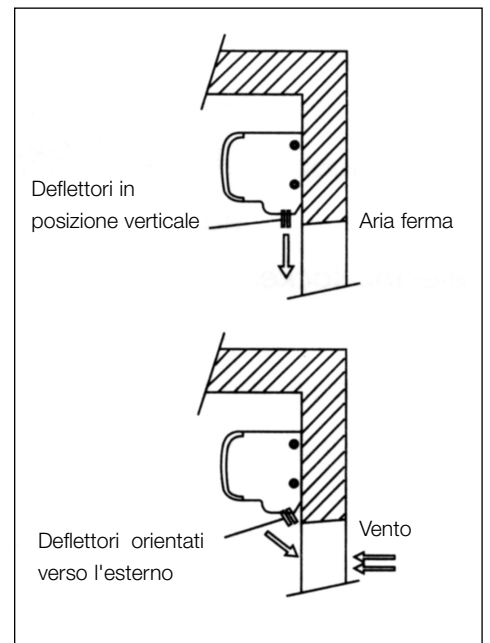
## Schema elettrico



## REGOLAZIONE DELLA DIREZIONE FLUSSO D'ARIA

I deflettori orientabili permettono di dirigere il flusso d'aria nella direzione desiderata.

Generalmente, i deflettori devono puntare direttamente verso il basso, affinché il flusso d'aria sia diretto verso il pavimento. Tuttavia, nel caso in cui la barriera d'aria sia installata in luoghi molto ventosi, i deflettori devono essere orientati verso l'esterno per bilanciare la forza del vento.



## MANUTENZIONE

### Pulizia dell'apparecchio

- Estrarre la spina dalla presa di corrente o staccare l'alimentazione prima di procedere con la pulizia.
- Pulire le griglie di aspirazione e di uscita con un panno, acqua tiepida (max. 40°C) e detersivo neutro.
- Non usare solventi o detersivi aggressivi.
- Se si desidera pulire l'interno dell'apparecchio, rimuovere le griglie e usare un getto d'aria o un aspirapolvere.
- Lubrificare i supporti del motore elettrico e il ventilatore almeno una volta l'anno.

### Se la barriera d'aria non funziona

Se l'unità non si avvia, accertarsi che questa sia collegata all'alimentazione:

- la spina è inserita fino in fondo nella presa di corrente?
- è scattato il magnetotermico di protezione?
- è in corso un'interruzione di corrente (black-out)?

## Specifiche tecniche

Modello	Diametro ventilatore (mm)	Dimensioni (mm)			Tensione (V)	Frequenza (Hz)	Peso netto (kg)
		Lunghezza	Profondità	Altezza			
HACI BDA 600-T	125	600	205	215	220~240	50/60	11
HACI BDA 900-T	125	900	205	215	220~240	50/60	15
HACI BDA 1200-T	125	1200	205	215	220~240	50/60	19,5
HACI BDA 1500-T	125	1500	205	215	220~240	50/60	23

Modello	Veloc. ventilatore (giri/min)		Volume aria trattato (m3/h)		Veloc. flusso d'aria (m/s)		Veloc. flusso d'aria a 3 metri (m/s)		Potenza assorbita (W)		Rumorosità dB(A)	
	alta	bassa	alta	bassa	alta	bassa	alta	bassa	alta	bassa	alta	bassa
HACI BDA 600-T	1370	1230	813	731	13	11,2	3,5	2,9	80	60	50	49
HACI BDA 900-T	1316	1178	1310	1160	12,7	11	3,3	2,9	120	95	52	50
HACI BDA 1200-T	1275	1101	1850	1645	12,7	10,6	3,3	2,8	180	135	58	55
HACI BDA 1500-T	1220	1020	2581	2160	12,5	10,5	3,2	2,8	230	170	58	56